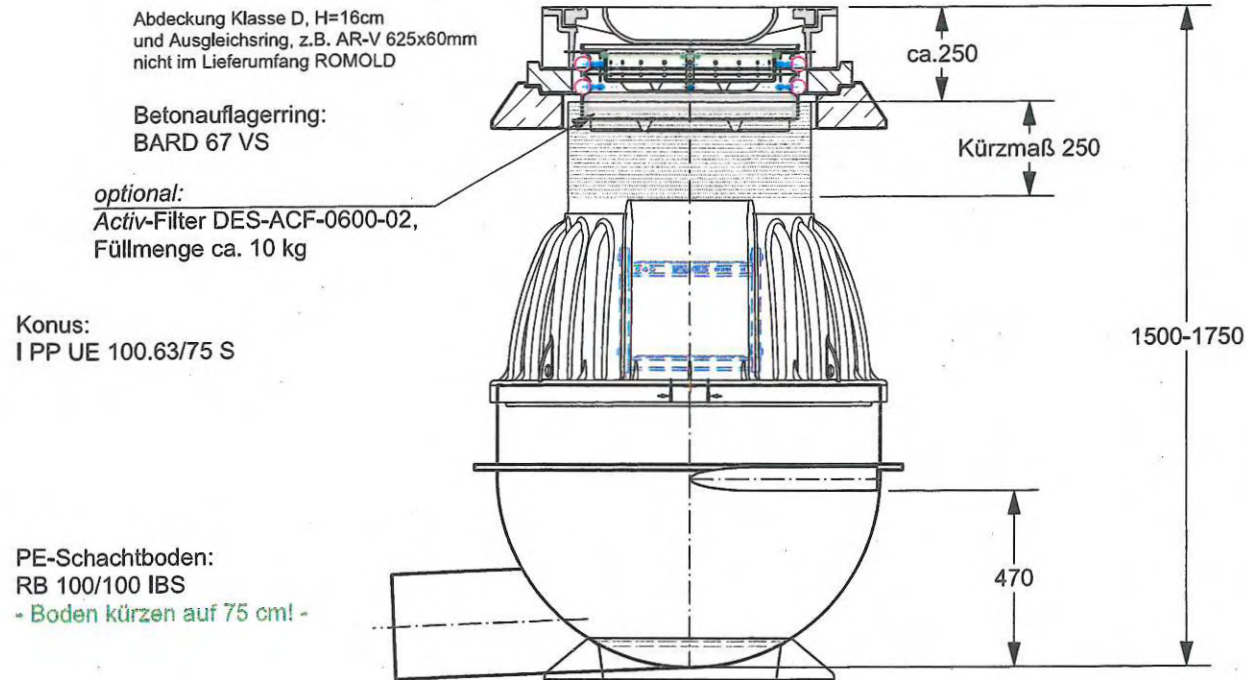


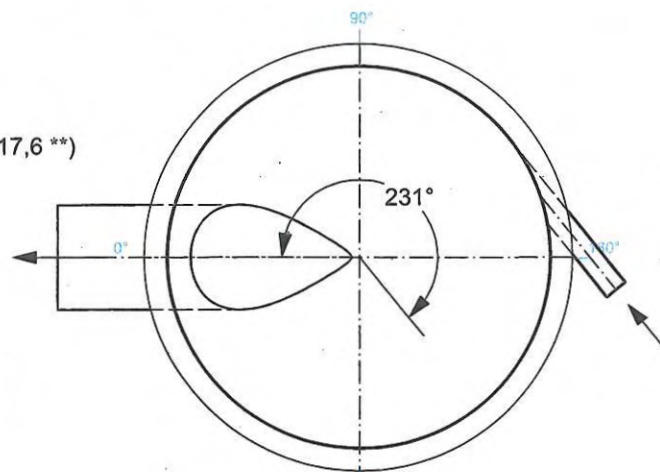
Druckleitungsendschacht DN 1000

17 S

H = 158 cm



Ablaufstutzen: RSR 280 SW
PE-Da280x15,9mm SDR17,6 **)
Gefälle 4% *)
sohlgleich



Zulauf bei 231°, tangential, gegen UZS, RST 63
PE-Da63x5,8mm SDR11
Sohlsprung 47 cm, Gefälle 0% *)

**) Hinweis:
Das Rohr ist kostenfrei vom AG beizustellen!

Zugestimmt – FB Betrieb und Werkstätten WBH/3 –

Hagen, den 05.03.2026

WBH HAGEN
WIRTSCHAFTSBETRIEB

Anstalt des öffentlichen Rechts
der Stadt Hagen

Dipl. Ing. *[Signature]* Vorstand
Dipl. Ing. *[Signature]* Fachbereichsleiter

Kanalbau Erschließungsgebiet "Wohnbebauung nördl. der Straße
Kuhlen Hardt
Druckleitungsendschacht -17s- Schemaskizze

Maßstab	Projekt-Nr.	bearb.	Datum
ohne Maßstab	8170401	<i>[Signature]</i>	

CAD-Nr.	gez.	Datum
8170401-3.1	<i>[Signature]</i>	18.02.26

Fachbereich	Fachleiter	Datum
Bauen; Bereich Kanalbau	<i>[Signature]</i>	2.3.26

Fachbereich	WBH/01	Datum	WBH/01	Datum
Entwässerungsplanung, Grundstücksentwässerung und Kanaldatenbank	-	-	-	-
Fachbereichsleiter	Fachleiter	Datum	Fachleiter	Datum
<i>[Signature]</i>	<i>[Signature]</i>	5.3.26	-	-